

# Conectando la fabricación y BIM a través de los estándares ETIM

Pere Crisol Milian, Responsable de Proyecto, ETIM España

Benjamin Sjölander, Responsable de Estandarización, ETIM International

# Quiénes somos



**Pere Crisol**

Responsable de Proyecto  
ETIM España



**Benjamin Sjölander**

Responsabe de Estandarización  
ETIM International

# ¿Qué es ETIM?

ETIM es el estándar abierto internacional de clasificación uniforme para productos técnicos

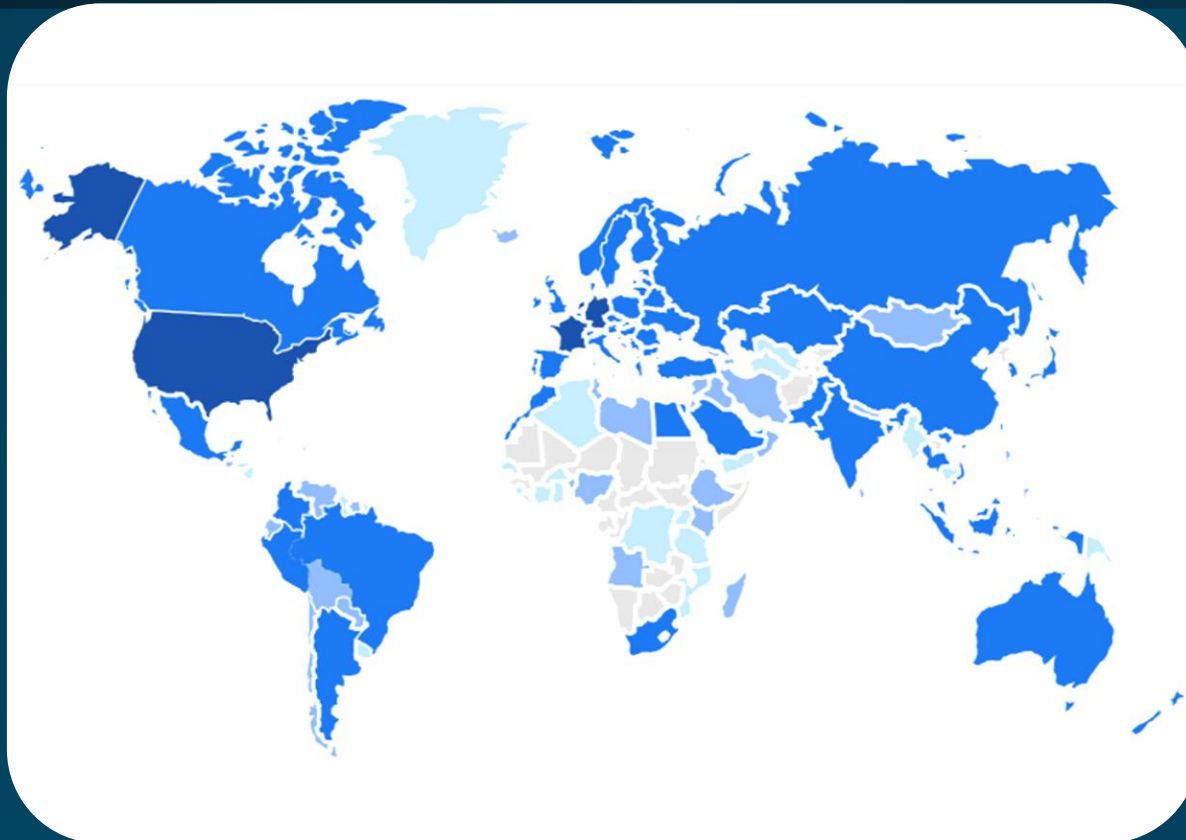
## Estándares ETIM:

- Clasificación de datos de producto
- Clasificación de datos geométricos
- Formato de intercambio de datos

Utilizado en +150 países

Respaldado por >50 asociaciones industriales y comerciales

Utilizado en innumerables aplicaciones de software



## Comités Técnicos

-  General
-  Modelling Classification
-  Eléctrico
-  Construcción
-  Herramientas y suministros
-  Construcción naval
-  HVAC
-  Fontanería

# ETIM España

Estructura del Proyecto y servicios para los asociados



- ✓ Consultoría
- ✓ Traducción oficial
- ✓ Certificación BMEcat/xChange
- ✓ Participación GdT
- ✓ Documentación exclusiva
- ✓ Representación en *ETIM Int.*



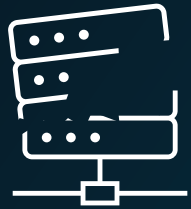
**¿Trabajas en la construcción, manejando datos?**

**o bien**

**¿Trabajas con datos, dentro de la construcción?**

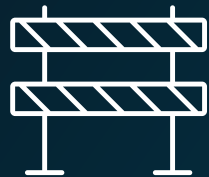
# ¿Qué son los datos?

Información en bruto, hechos, números y detalles que se pueden compartir, almacenar y analizar



## La nueva moneda

Los datos son la nueva materia prima, pero el sistema no funciona. La industria está sometida a tareas manuales costosas y redundantes, errores en pedidos y una comercialización lenta.



## Barreras

Este caos supone un obstáculo para las herramientas digitales modernas que tu empresa necesita (BIM, comercio electrónico, compras automatizadas).



## Uniformidad

La industria necesita un lenguaje único y universal para gestionar los datos técnicos de los productos.

# Datos de producto construcción: ciclo de vida

Desde el fabricante hasta el mercado



## Fabricante

El proceso comienza en la fábrica. Solo el fabricante puede publicar los datos geométricos y de certificación oficiales de sus productos.



## Fuentes externas

Los productos y sus datos se distribuyen a múltiples fuentes. Los datos se almacenan y comparten en múltiples formatos.



## BIM

Miles de objetos se integran en un único modelo BIM agregado que se convierte en la fuente de información de referencia del proyecto.



## Construcción

Las especificaciones se convierten en una lista de compras (tipos de productos + cantidades) que los equipos de compras, logística y de obra pueden utilizar.



## Inmueble/activo

Los datos verificados del producto se entregan al propietario y se vinculan a los espacios, sistemas e identificadores, conformando así el registro digital de activos del edificio.

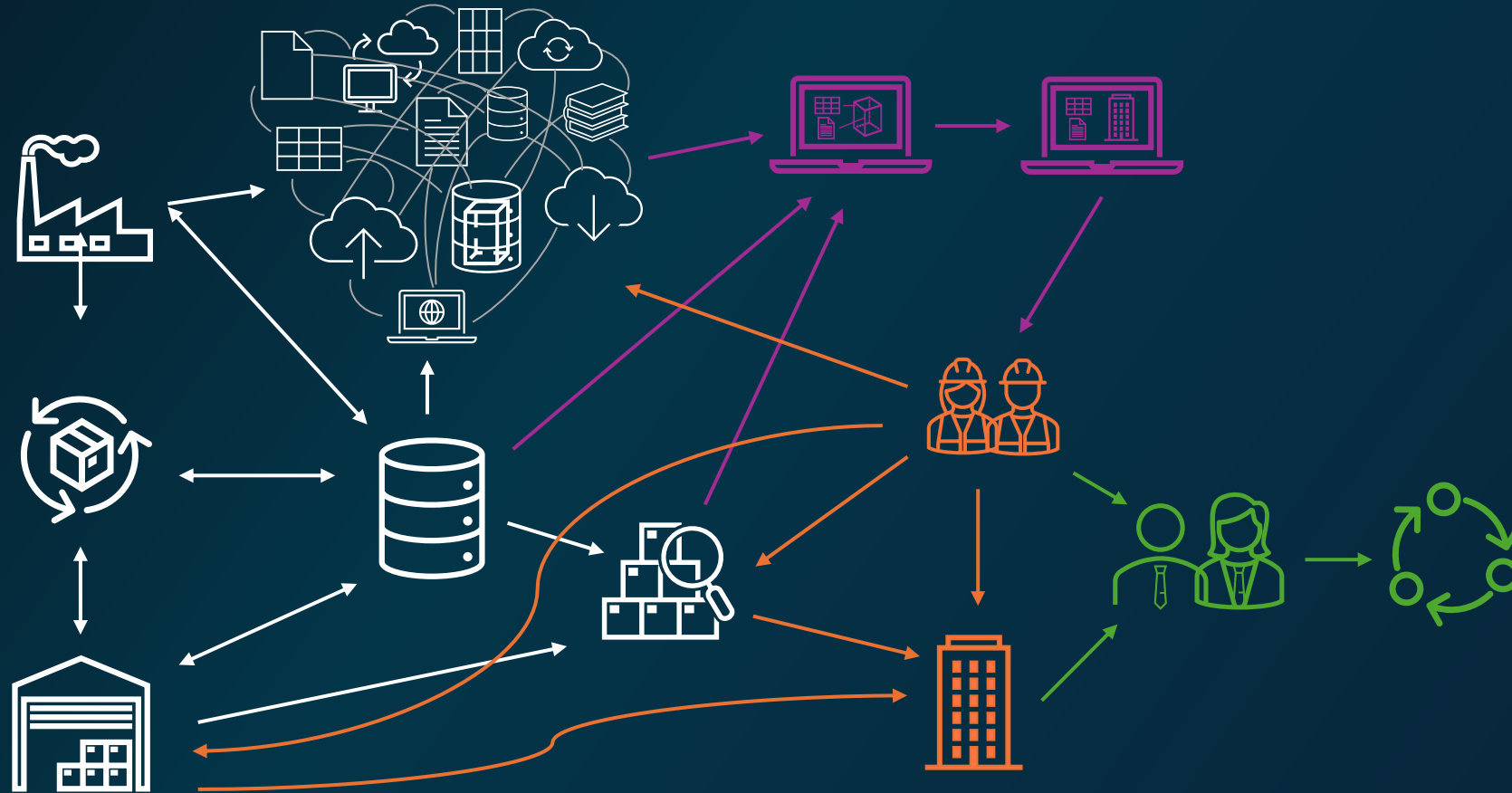


## O & M

Los datos de los activos se utilizan para el mantenimiento, inspecciones y sustituciones, y los manuales, garantías e historial de servicio contribuyen a la gestión eficiente del edificio.

# Datos de productos de construcción: la realidad

Datos inconexos a lo largo del ciclo de vida del edificio



# Datos técnicos del producto

Los diferentes términos, formatos y unidades dificultan la comparación de los productos



Fabricante A



Fabricante B



**Tipo de producto**

Earth Leakage Switch



Interruptor diferencial

**Corriente nominal**

0,63 kA



630 Amperios

**Grado de protección**

TRUE



20

**Profundidad de instalación**

0.029 (Inch)



73,5 (mm)

# Datos técnicos del producto

La clasificación ETIM genera datos coherentes y comparables entre los distintos fabricantes



**Fabricante A**



**Fabricante B**



**EC000003 - Tipo de producto**

Residual Current Circuit Breaker (RCCB) ✓

Interruptor automático de corriente residual (RCCB)

**Sinónimos**

Earth leakage switch ; Explosion proof RCD ; Residual current circuit breaker (RCCB) ; PRCD; Switch ✓

Interruptor diferencial; Disyuntor diferencial; Automático; Disyuntor; PRCD; SRCD; DDR

**EF002564 - Resistencia a la corriente**

0,63 kA ✓

0,63 kA

**EF005474 - Grado de protección**

EV006405 - IP20 ✓

EV006405 - IP20

**EF000218 - Profundidad de instalación**

73,5 mm ✓

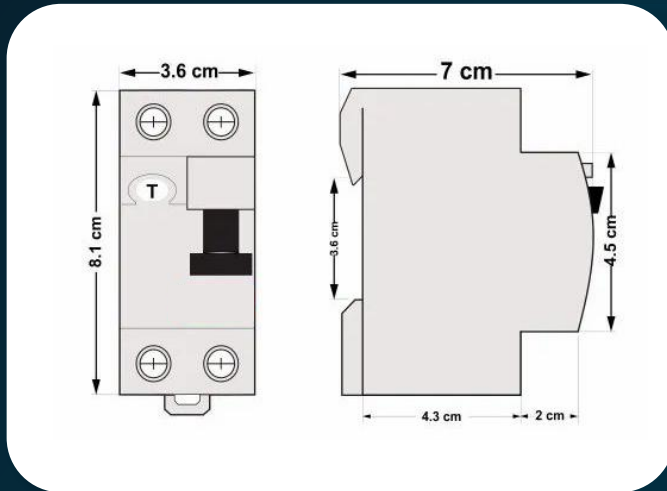
73,5 mm



# Datos geométricos de producto

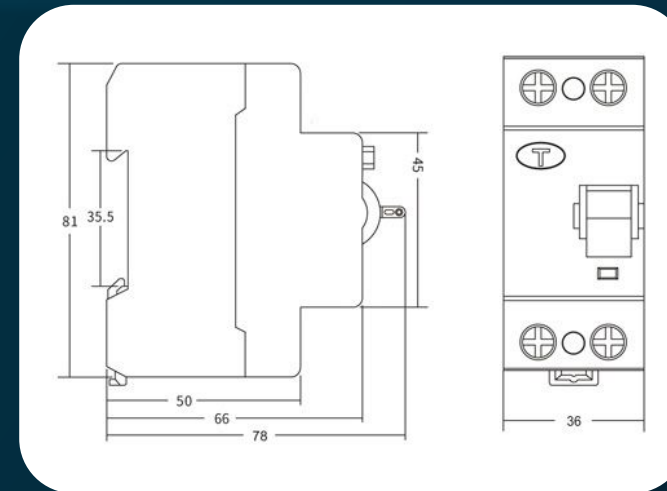
Los diferentes planos y dimensiones complican el BIM y la planificación de la instalación

## Fabricante A



Ancho	3.6 cm
Alto	8.1 cm
Largo	7 cm
Cuerpo	4.3 cm
Largo frontal	2 cm
Alto central	4.5cm
DIN	3.5 cm

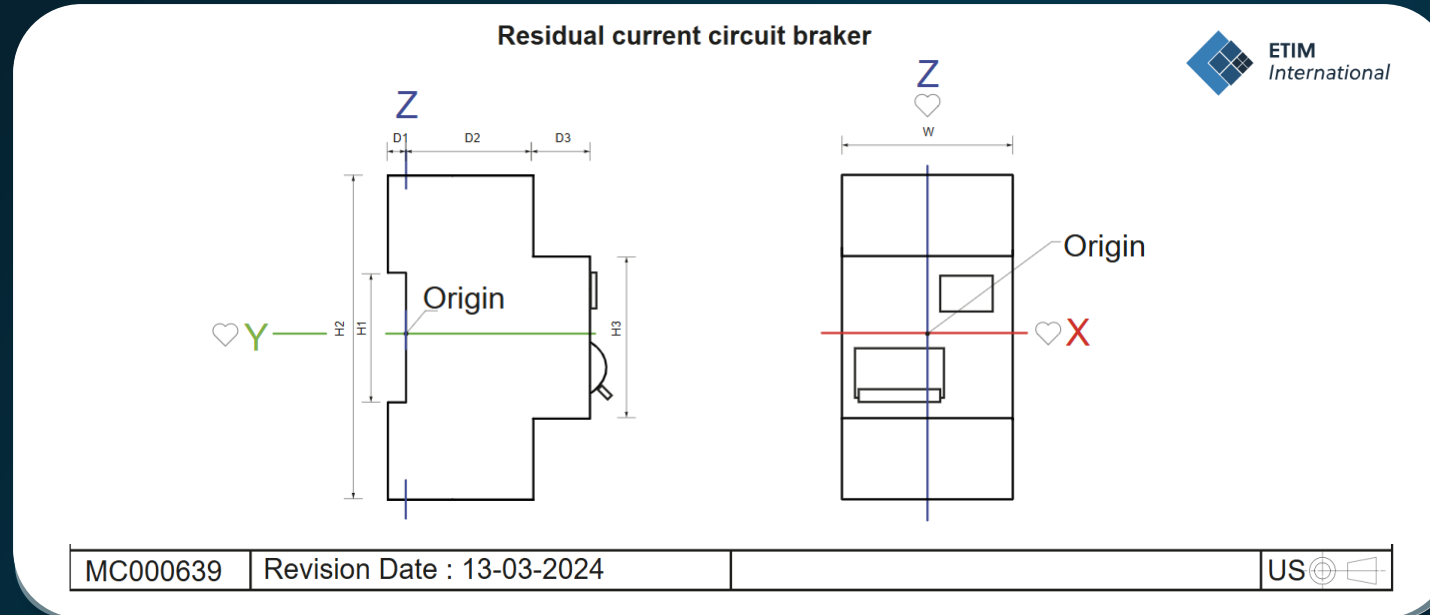
## Fabricante B



Anchura	36 mm
Altura total	81 mm
Profundidad total	78 mm
Altura del clip	35,5 mm
Profundidad del cuerpo	50 mm
Profundidad del panel	66 mm
Altura del panel	45 mm

# Datos geométricos de producto

Plano de referencia común y cotas codificadas para BIM, instalación e intercambio de datos

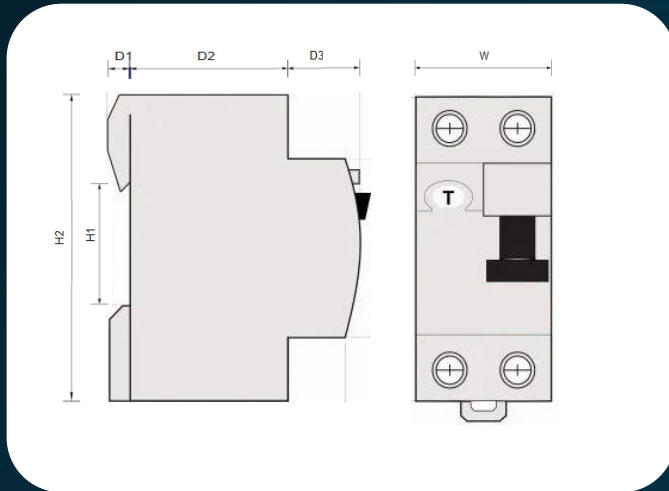


Código	Código dibujo	Descripción	Tipo	Unidad	Unidad (imperial)
EF010952	D1	Fondo 1	N	mm	in
EF010953	D2	Fondo 2	N	mm	in
EF010988	D3	Fondo 3	N	mm	in
EF010005	H1	Altura 1	N	mm	in
EF010006	H2	Altura 2	N	mm	in
EF010887	H3	Altura 3	N	mm	in
EF000008	W	Ancho	N	mm	in

# Datos geométricos de producto

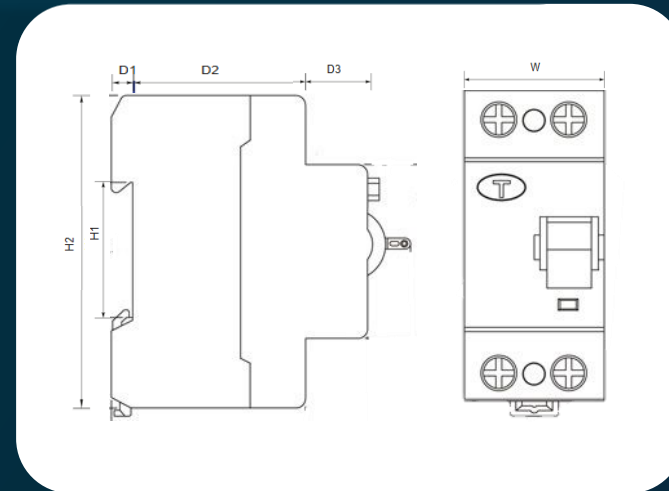
Planos de instalación y dimensiones uniformes para todos los fabricantes

## Fabricante A



Fondo 1	D1	7 mm
Fondo 2	D2	43 mm
Fondo 3	D3	20 mm
Altura 1	H1	35 mm
Altura 2	H2	81 mm
Altura 3	H3	45 mm
Ancho	W	36 mm

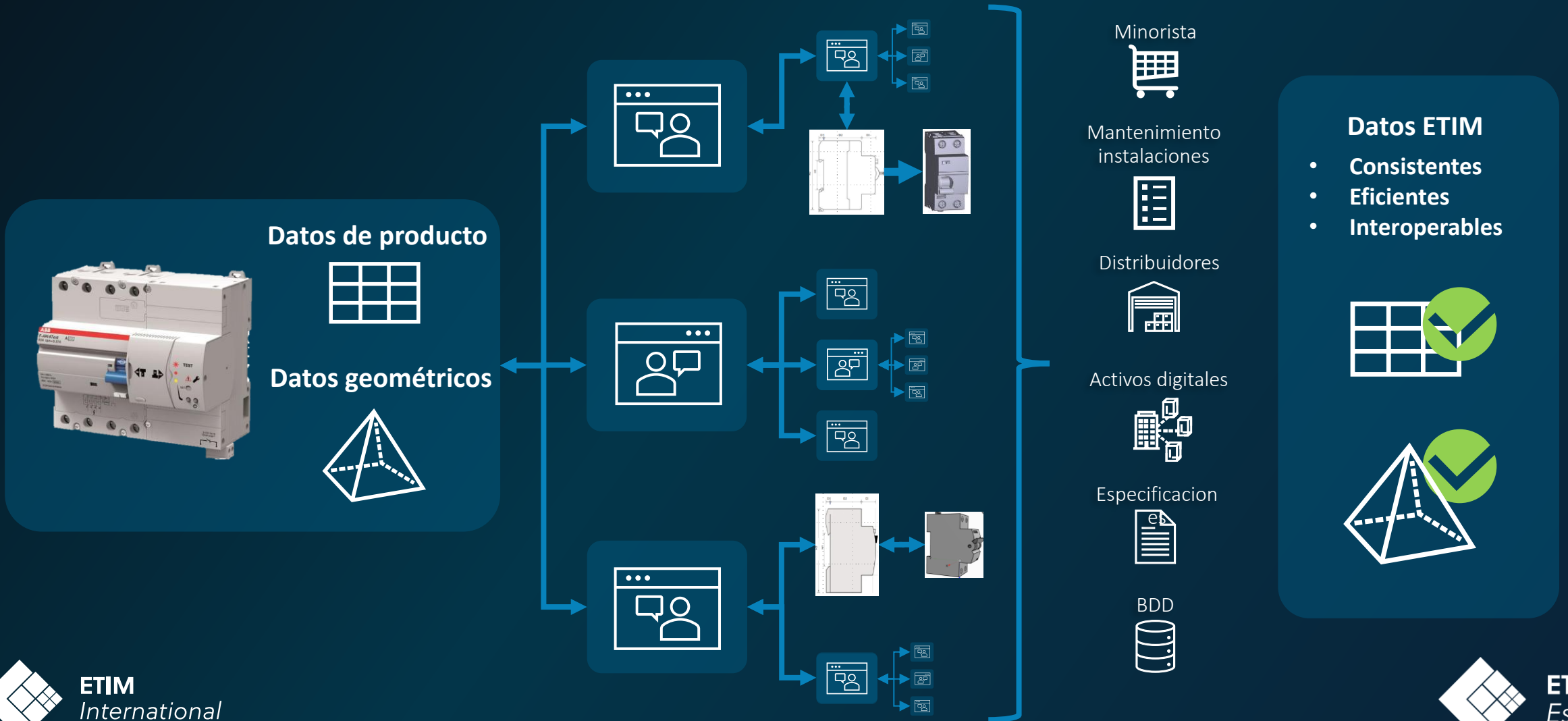
## Fabricante B



Fondo 1	D1	7 mm
Fondo 2	D2	50 mm
Fondo 3	D3	16 mm
Altura 1	H1	35,5 mm
Altura 2	H2	81 mm
Altura 3	H3	45 mm
Ancho	W	36 mm

# Datos del producto y de geometría

Datos estructurados y compartibles que circulan a lo largo de la cadena de suministro



# Un producto, una base de datos

Datos estandarizados sobre productos y geometría a lo largo de todo el ciclo de vida del edificio

- 1** Los datos son valiosos, pero a menudo se encuentran dispersos en distintos sistemas y formatos.
- 2** Los datos estandarizados sobre productos y geometría reducen el trabajo manual, los errores y los retrasos.
- 3** Una base de datos común da soporte al BIM, a la construcción, a las operaciones y a los futuros requisitos normativos.

Fuentes externas



BIM



Construcción



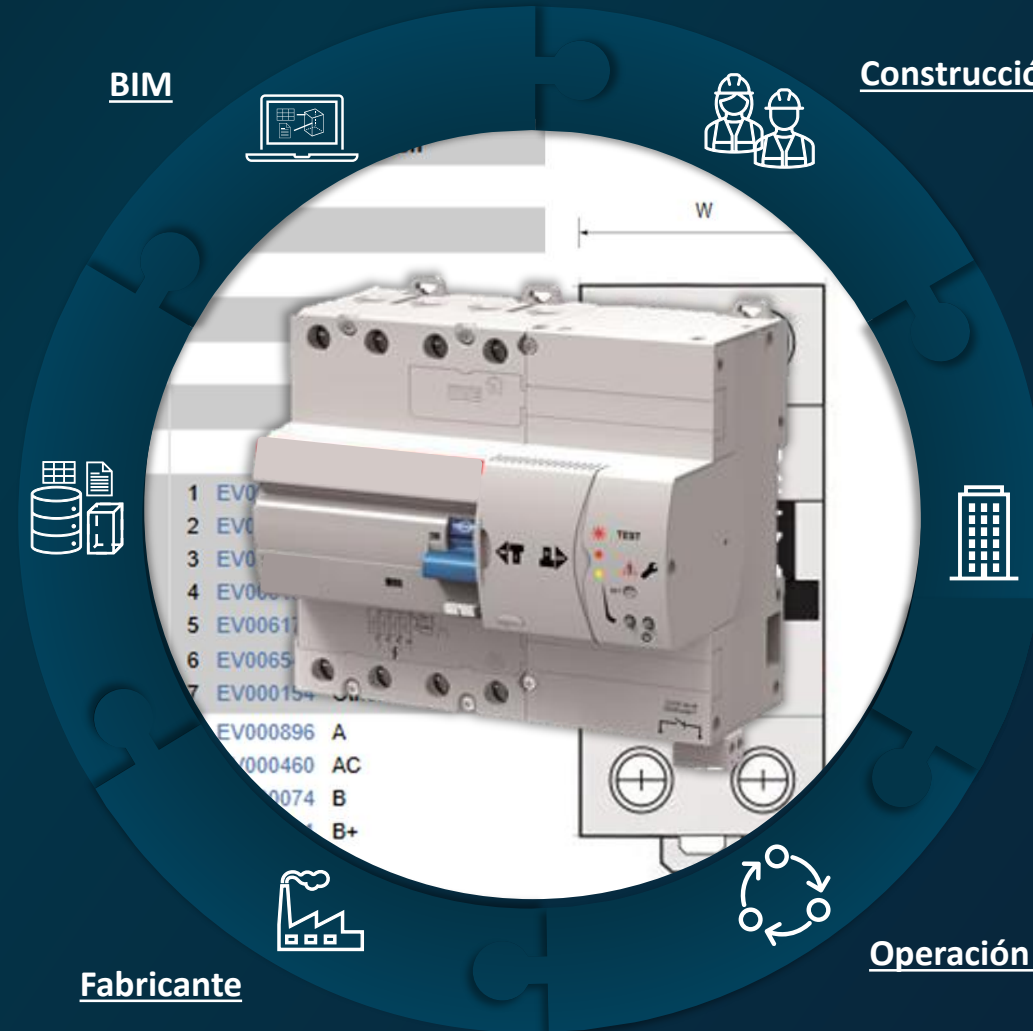
Inmueble/Activo



Operación y Mantenimiento



Fabricante



# ¡Muchas gracias!

## Datos de contacto



**Pere Crisol**  
ETIM España



[pcrisol@etim-spain.es](mailto:pcrisol@etim-spain.es)



<https://etim-spain.es/>



**Benjamin Sjölander**  
ETIM International



[bs@etim-international.com](mailto:bs@etim-international.com)



<https://etim-international.com>

